

Porte coulissante à isolation thermique

économie d'énergie, résistance aux intempéries, insonorisation

NOUVEAUTÉ



THERMOCORD³



record

your global partner for entrance solutions

Sommaire

Économie d'énergie	3
Sécurité	5
Résistance aux intempéries	7
Réduction du bruit	7
Rail au sol à isolation thermique	8
Concept modulaire	10

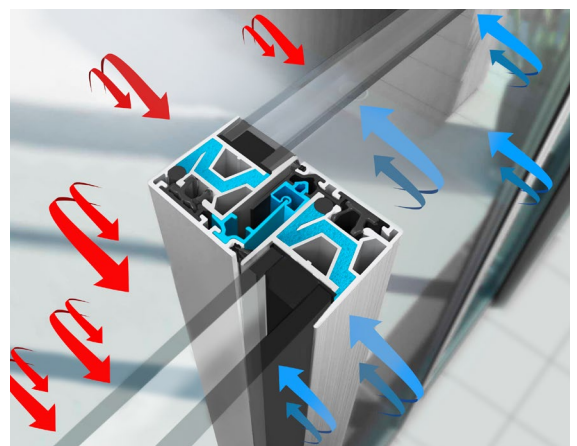
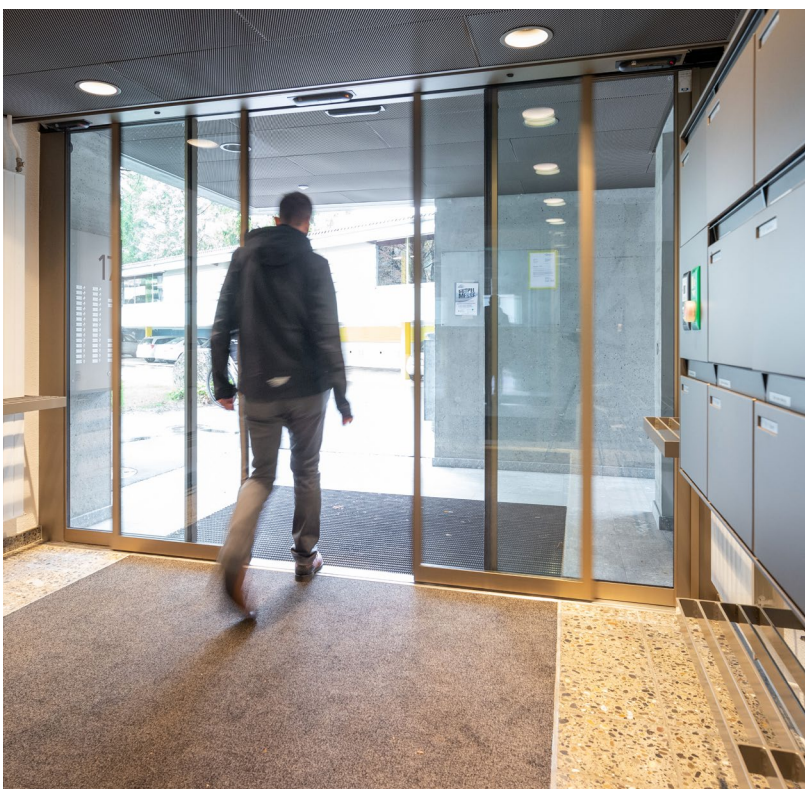


Économie d'énergie

L'usage responsable des ressources naturelles se reflète également dans les exigences relatives aux bâtiments et leurs éléments tels que portes et fenêtres et conduit à une réduction des coûts d'énergie. La perte de chaleur par les murs et les portes peut être efficacement réduite au moyen du système de portes automatiques THERMCORD³ qui fournit une isolation thermique sur toute la porte, y compris la poutre, les profils et le rail au sol.

Avantages :

- Barrière thermique efficace de la poutre aux profils verticaux et au rail au sol
- Triple vitrage pour une isolation thermique améliorée
- Entraînements de série inchangés – par conséquent, faibles coûts de maintenance et d'entretien



Système de portes à isolation thermique complète, de la poutre aux profils verticaux et au rail au sol.



BUCHERER
1888



Sécurité

Ce qui résiste aux éléments météorologiques, défie également les forces d'origine humaine. L'entrée constituée d'une porte de sécurité extérieure et d'un coupe-vent entièrement en verre.

Bucherer, joaillier, Suisse



Monte Generoso, Suisse

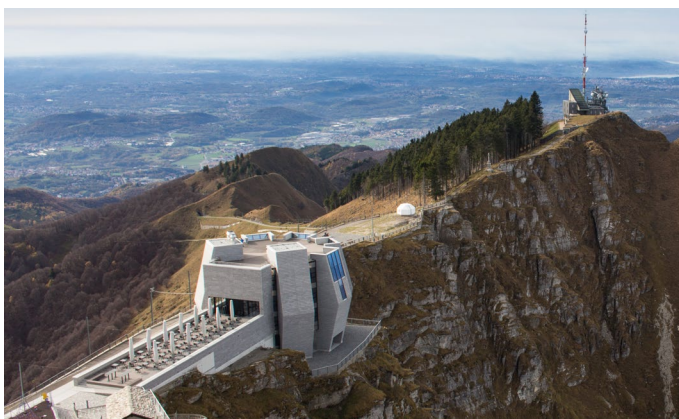
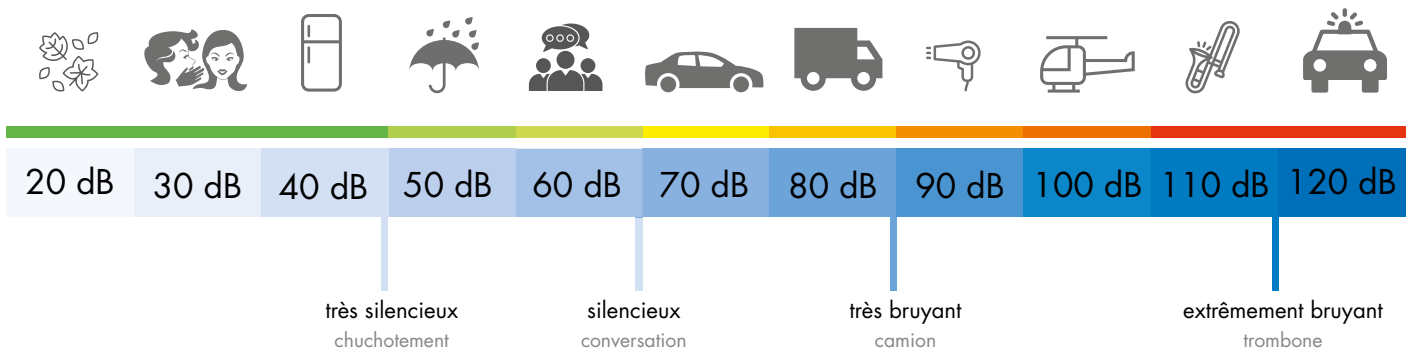
Résistance aux intempéries

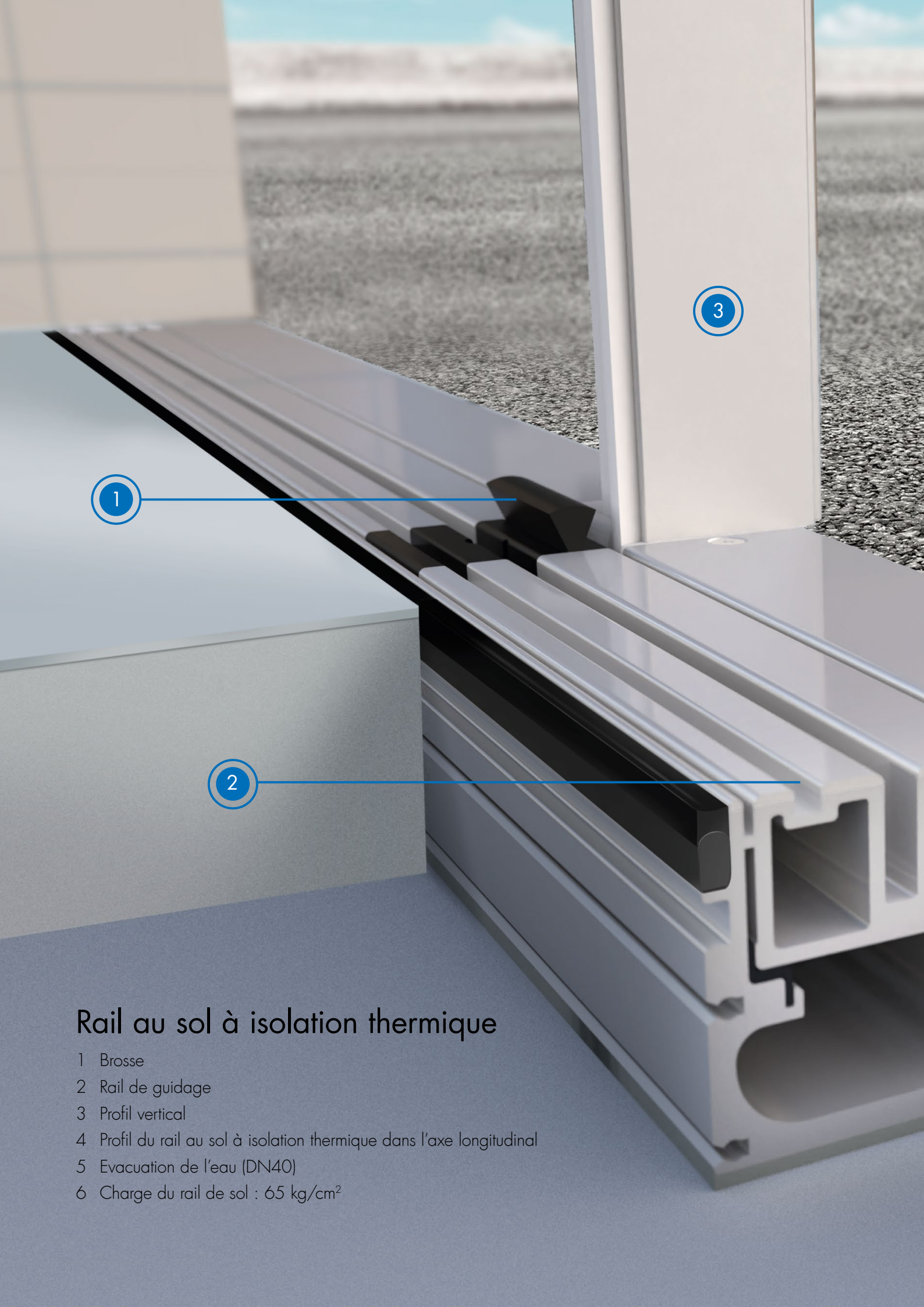
Grâce à leur forme en double V qui renforce la structure, les profils verticaux des vantaux sont d'une grande rigidité. Elle permet un mouvement de la porte totalement libre, même en cas de fortes charges de vent, d'aspiration ou de pression. De plus, grâce à cette rigidité, les dimensions des interstices sont réduites, ce qui rend la configuration de la THERMCORD³ supérieure à une construction conventionnelle afin d'éviter les courants d'air. Le système pare même à une pluie battante d'une intensité bien au-delà de la catégorie maximale définie d'E 600 A et les dommages causés à votre entrée par les intempéries sont ainsi évités.

THERMCORD ³		
Étanchéité à la pluie battante	E600,A	Excellente étanchéité à la pluie battante E600 Pa grâce à un système de joints ingénieux.
Perméabilité à l'air	3/3/600	Moins de courant d'air : étanchéité quand elle est nécessaire.
Valeur d'isolation aux bruits aériens directs	35 dB Classe d'isolation acoustique 1 (DIN 4109)	La record THERMCORD ³ vous offre une isolation acoustique qui, avec jusqu'à - 35 dB, contribue essentiellement à un climat agréable des locaux.
Contrôle de sécurité	1270 Pa	Sécurité élevée même à une vitesse de vent de 150 km/h.
Résistance à la charge du vent	PPD(600),A PPD(400),B PPD2,C	Rester au sec, même en cas de vent soufflant à 110 km/h, la vitesse d'un ouragan.
Fermeture des bâtiments	Etat conforme à la technique actuelle	Une fermeture de bâtiment conforme permet la fermeture complète du bâtiment et minimise ainsi les risques de dommages causés à ce dernier par l'humidité et la moiteur.

Réduction du bruit

Une isolation thermique peut également servir d'isolation acoustique et donc présenter des propriétés d'insonorisation. Valeur d'isolation aux bruits aériens directs de 35 dB – silence quand le silence est nécessaire.





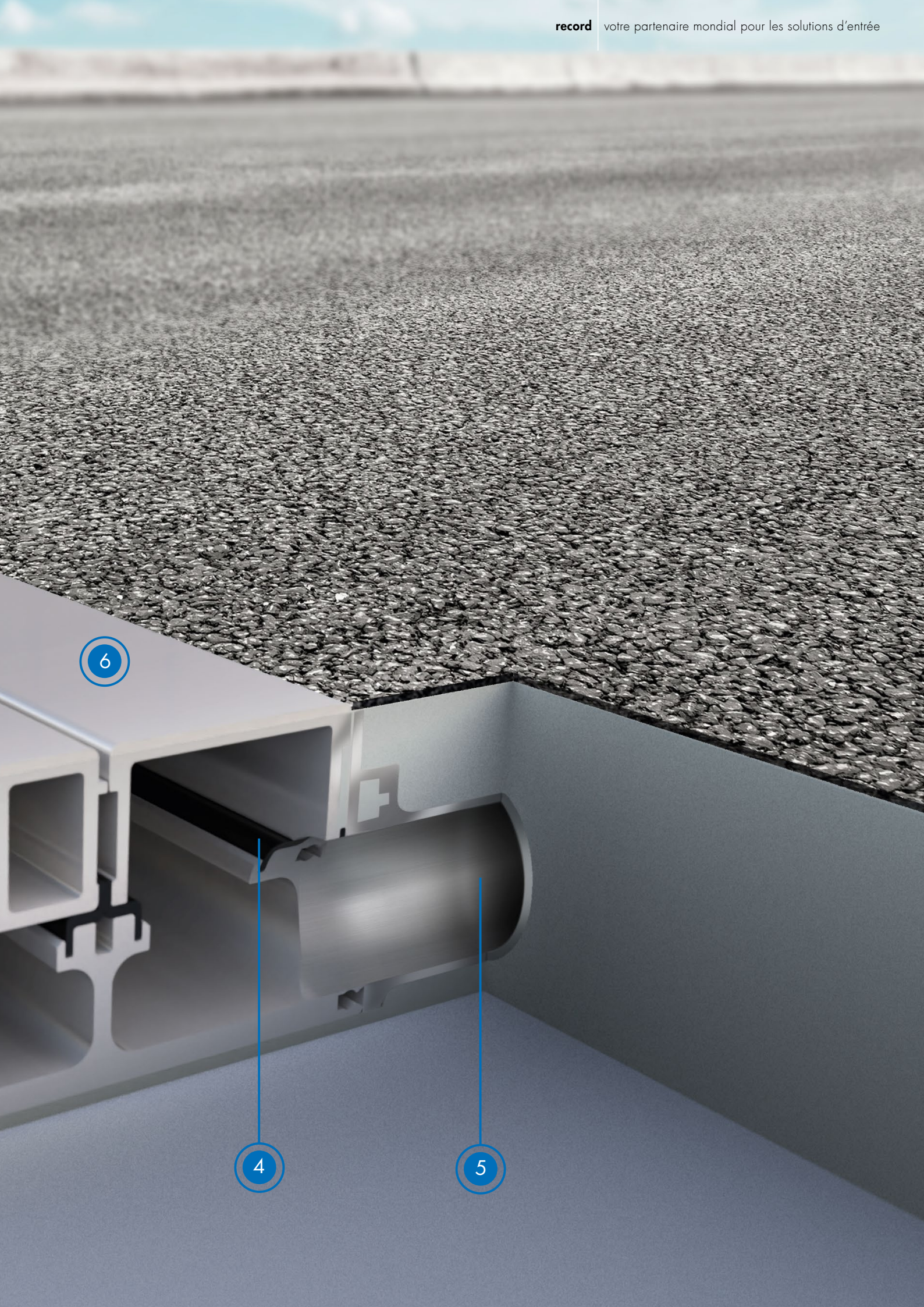
1

2

3

Rail au sol à isolation thermique

- 1 Brosse
- 2 Rail de guidage
- 3 Profil vertical
- 4 Profil du rail au sol à isolation thermique dans l'axe longitudinal
- 5 Evacuation de l'eau (DN40)
- 6 Charge du rail de sol : 65 kg/cm²



6

4

5

Concept modulaire

Plus de sécurité et d'efficacité pour les architectes, projeteurs et monteurs. Lorsqu'il s'agit de processus de développement et de montage complexes, le système modulaire de la THERMCORD³ est un facteur utile. Ce système de profils modulaire et ingénieux fait de la porte une partie de la façade. record vous soutient partout où cela est nécessaire, avec des plans CAO, extraits de documents et plans détaillés pour vous rendre la planification aussi simple que possible.

La porte coulissante THERMCORD³ assure une fermeture de bâtiment conforme à l'état de la technique actuelle.

- Le montage du rail au sol à isolation thermique dans l'axe longitudinal et du système de profils avec profil porteur garantit une étanchéité selon l'état de la technique actuelle. De plus, si le système de profils (cadre/système modulaire) est installé directement lors du gros œuvre, les tolérances ultérieures du bâtiment n'auront aucune influence sur la porte.
- Montage de l'entraînement, des vantaux ainsi que la mise en service.

1

Planification du projet

Conseils et assistance par notre équipe de planification compétente et expérimentée



2

Achat

Excellence tout au long du projet, du conseil jusqu'au service après-vente



3

Installation

Montage du rail aux sol, étanchement du bâtiment et profils



4

Achèvement

Mise en service et formation par notre personnel de service qualifié

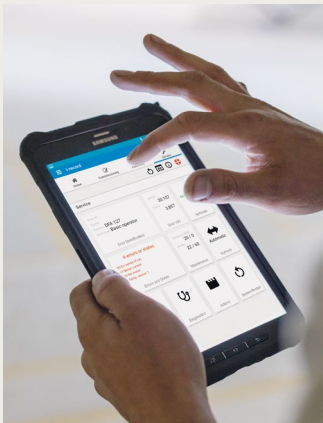


Service

Grâce à notre réseau mondial de service après-vente qualifié, nous sommes à même d'offrir une assistance aussi rapide que possible pour les systèmes de porte.

L'appli i-record assiste intuitivement le technicien lors des travaux d'entretien et de maintenance et contribue à un dépannage rapide grâce à un diagnostic précis de l'ensemble du système de porte. La fonction d'aide peut également être utilisée pour demander une assistance à distance en ligne si nécessaire. Les mises à jour disponibles garantissent un fonctionnement fiable et à long terme du système de porte automatique.

Nos consultants trouveront avec vous un ensemble de services parfaitement adapté à vos besoins.



Entretien

Un entretien périodique est indispensable pour garantir le bon fonctionnement de votre porte automatique pendant des décennies, dans le respect des règles de sécurité. Profitez des services variables des contrats de maintenance de Record, qui vous permettent de réduire considérablement vos propres coûts d'exploitation et de maintenance.

U-value calculator



record AR App



France

record portes automatiques SAS
6 rue de l'Orme St-Germain
F-91165 Champlan CEDEX
tél. : +33 1 69 79 31 10
e-mail : info@record.fr
web : www.record.fr

Schweiz

record Türautomation AG
CH-8320 Fehraltorf
Tel. : +41 44 954 91 91
www.record.ch

Headquartered in Switzerland, the record group sells its products and services across the globe and is directly present with subsidiaries in many countries.

Global sales and service contacts: www.record.group/countries

